

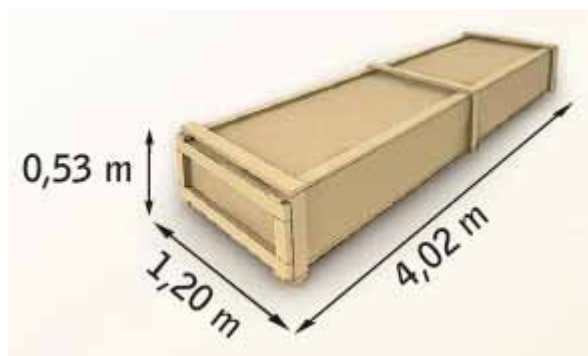
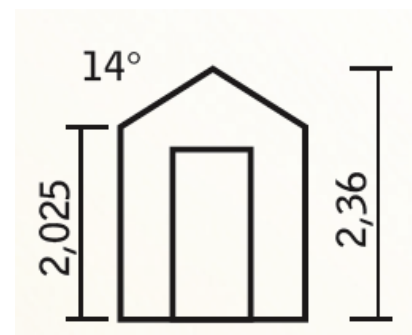
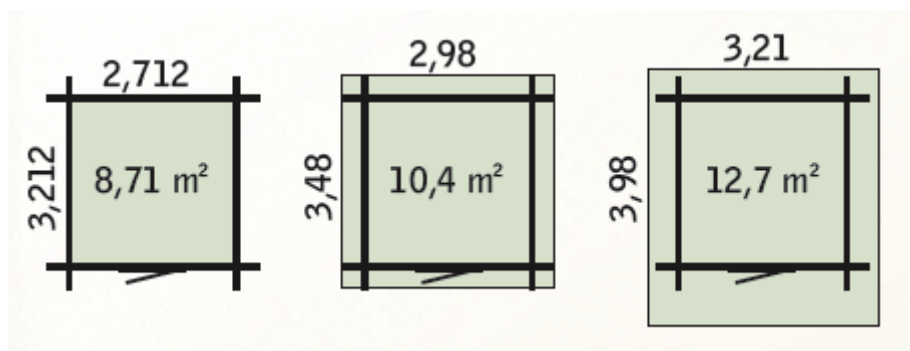
Casetta in Legno BERGAMO 9

SCHEDA TECNICA PRODOTTO



DATI TECNICI DI PRODOTTO

- **MATERIALE:** tutto legno naturale, lavorato e non trattato in autoclave o con additivi chimici. Legno di abete nordico certificato FSC.
- **PARETI:** spessore di **34mm** con costruzione sistema BLOCKHOUSE
- **PORTA:** doppia porta semi-finestrata, vetri da 4mm, facile da installare e completa di tutti i componenti per il fissaggio. Dimensioni: **1,42m x 1,90m** di altezza. Fornita di isolamento in gomma.
- **FINESTRA/E:** -
- **TETTO:** realizzato con assi in legno massello di **18mm** . Area del tetto di **13,2mq**.
- **AREA DI FONDAZIONE:** **2,8 x 3,3m**
- **SUPERFICIE TRATTABILE:** **58mq**



PESO = 750 KG